

NL: Montagehandleiding en Veiligheidsvoorschriften
DE: Montageanleitung und Sicherheitsvorschriften
EN: Assembly instruction and safety regulations
FR: Notice d'assemblage et de sécurité

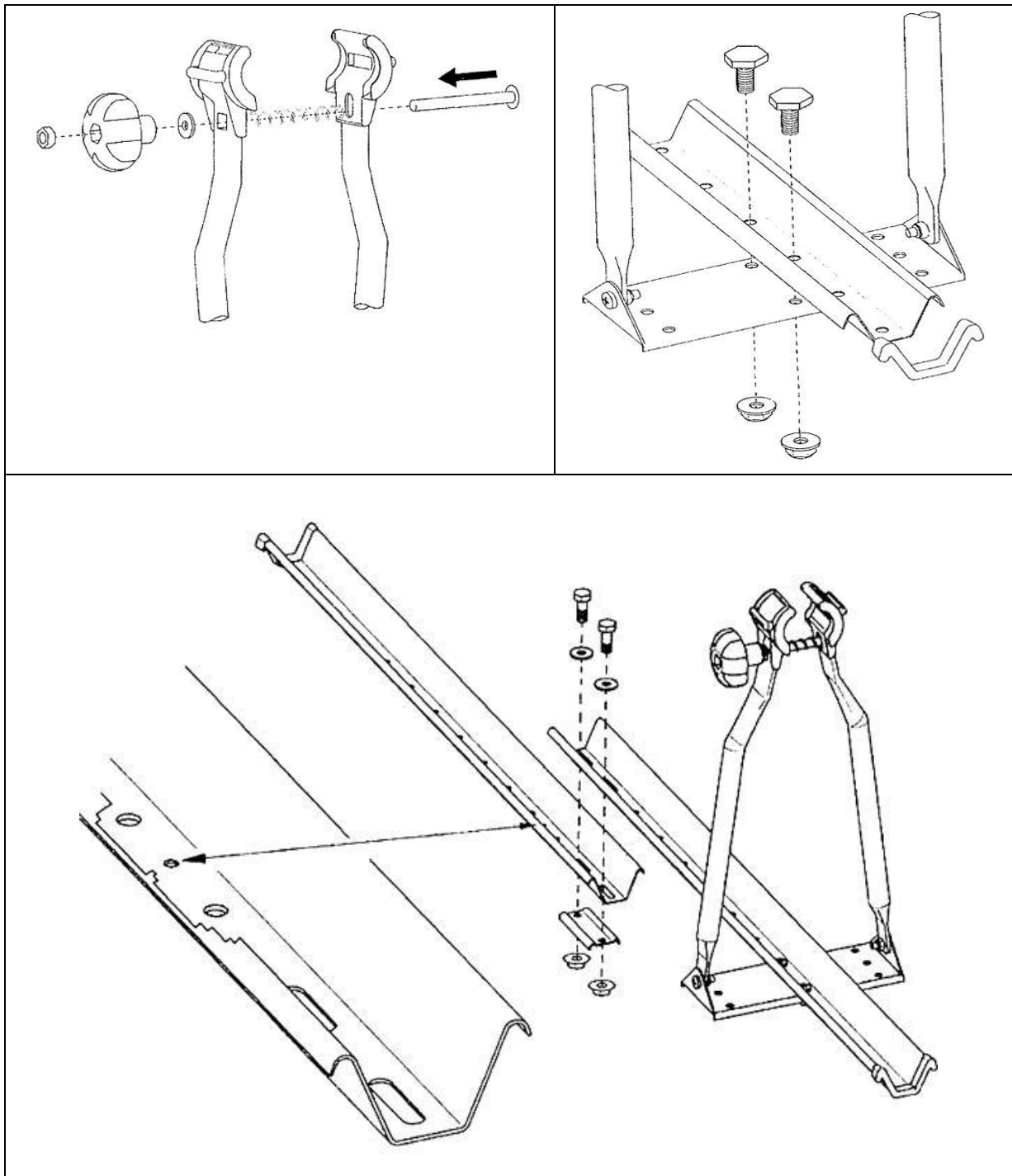
Fietsdrager/Fahrradträger/Bike carrier/Porte-vélo

POKER

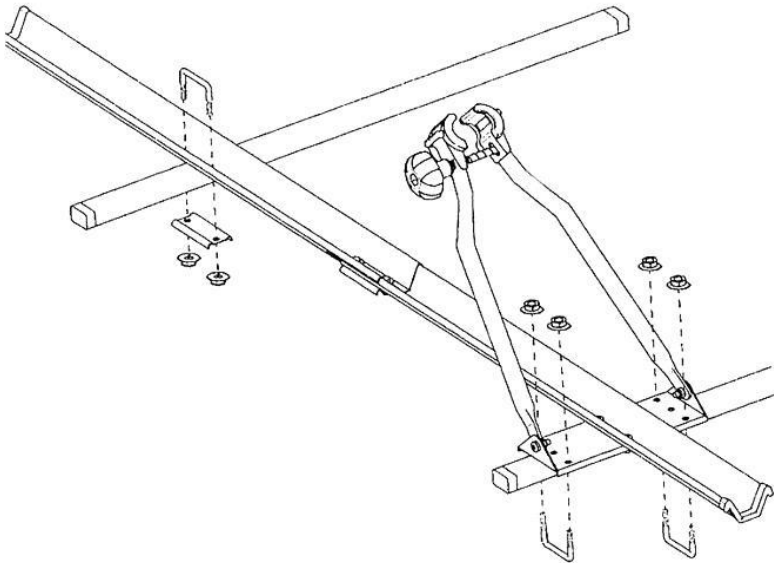


PRO BIKE CARRIERS® **USER**

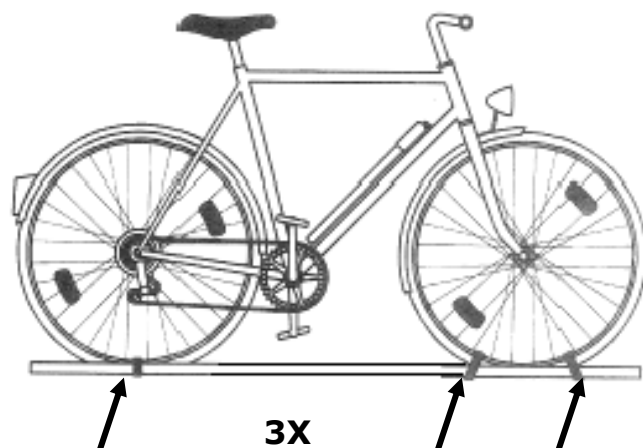
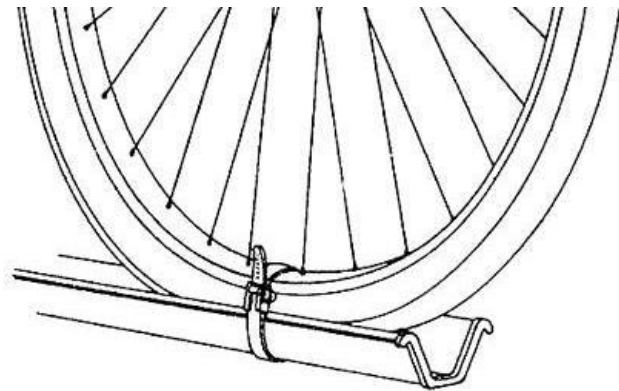
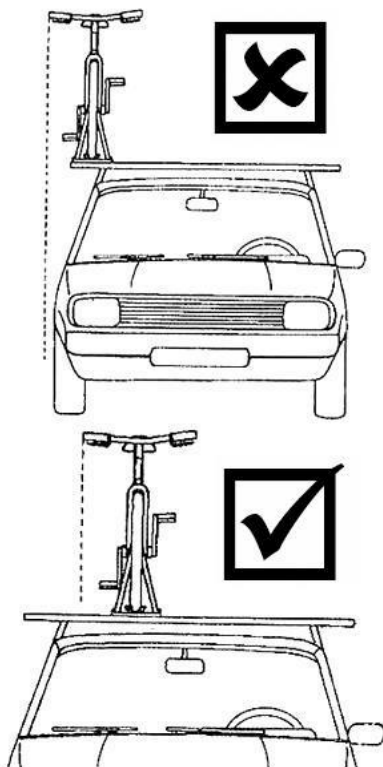
NL: IN ELKAAR ZETTEN VAN DE FIETSDRAGER
DE: MONTAGEANLEITUNG
EN: ASSEMBLING INSTRUCTIONS
FR: MODE D'EMPLOI POUR L'ASSEMBLAGE



NL: MONTAGE VAN DE FIETSDRAGER OP DE DAKDRAGER VAN DE AUTO
DE: MONTAGE DES FAHRRADTRÄGER AUF DEM DACHTRÄGER VON DEM AUTO
EN: FIXING OF THE BIKE CARRIER ON THE ROOFBAR OF THE CAR
FR: MONTAGE DU PORTE-VÉLO SUR LES BARRES DE TOIT DE VOTRE VOITURE



NL: BEVESTIGING VAN UW FIETS OP DE FIETSENDRAGER
DE: BEFESTIGUNG VON IHREM FAHRRAD AUF DEM FAHRRADTRÄGER
EN: MOUNTING OF THE BIKE ON THE BIKE CARRIER
FR: FIXATION DU VELO SUR LE PORTE-VELO



NL: BELANGRIJKE INFORMATIE

Voor gebruik goed doorlezen!

Dit product niet monteren en gebruiken voordat de montagehandleiding en veiligheidsvoorschriften geheel zijn doorgelezen en duidelijk zijn.

De assemblage en montage van de fietsdrager alleen volgens deze montagehandleiding uitvoeren.

De stappen die worden genoemd en de veiligheidsinstructies voor montage, bediening en gebruik van de fietsdrager, moeten beslist worden opgevolgd. Al de kleinste afwijking kan leiden tot verkeerde montage of verkeerd gebruik.

De maximale belasting op de fietsdrager zelf mag **15kg** zijn.
Het eigen netto gewicht van de drager is Ca. **2,4kg**.

Deze montagehandleiding en veiligheidsvoorschriften in de auto bewaren.



Lees voordat u de drager gaat gebruiken de volgende veiligheids- en bedieningsinstructies aandachtig door en handel ernaar.

CONSUMENTEN HELPDESK & SUPPORT

 0345-470998 (maandag t/m vrijdag 8:30-12:30 uur)



service@tradekar.com

NL: VEILIGHEIDVOORSCHRIFTEN

Controleer de eerste keer dat u gaat rijden na een korte rijafstand de schroefverbindingen. Blijf deze regelmatig controleren wanneer u met de fietsdrager rijdt.

Let voor het vertrek altijd op een correcte bevestiging en gebruik **ALTIJD** de bijgeleverde spanbanden.

Het rijden met een fietsdrager op het dak beïnvloedt het weggedrag van de auto. Pas uw snelheid daarom aan (**max. 120km/u**). Vermijd ook plotselinge remacties en stuurbewegingen. Houd er rekening mee dat het rijgedrag van uw auto ook bij zijwind en in bochten wezenlijk verandert.

LET OP: Als de fiets gemonteerd is, dient u bij ondergrondse parkeergarages, tunnels enz. rekening te houden met de grotere hoogte van de auto.

De gegevens van de autofabrikant en de fabrikant van uw dakdragers dient u goed in de gaten te houden en op te volgen. Let hierbij vooral op het maximum draagvermogen op het dak van uw auto, zoals aangegeven door uw autofabrikant.

Er mogen geen delen van de fiets (bijvoorbeeld pedalen) buiten de dakrand van de auto uitsteken.

Let op dat er geen onderdelen van de fiets tijdens het transport verloren kunnen worden (accu's, fietspompen, snelheidsmeters, mandjes, fietstassen, fietszitjes enz.). **Verwijder deze altijd voordat u gaat rijden!**

Indien u de fietsdrager niet gebruikt dient deze te worden gedemonteerd omwille van de veiligheid van de andere verkeersdeelnemers en voor de energiebesparing.

Vóór gebruik van de autowas centrale de fietsdrager eerst demonteren.

De fietsdrager is niet geschikt voor "off road" gebruik.

In geval van defecten of problemen, alstublieft contact opnemen met uw Pro-User leverancier.

Eigen gewicht van de fietsdrager: 2,4kg.
Maximum draaglast van de fietsdrager: 15kg.

NL: ONDERHOUD

De fietsdrager na gebruik schoon en droog opslaan. Eventueel afsproeien met een waterslang om modder, en andere vuiligheid te verwijderen.

Controleer regelmatig de fietsdrager op beschadigingen. Beschadigde of versleten onderdelen dienen direct vervangen te worden. Gebruik uitsluitend originele vervangingsonderdelen.

Bouten en moeren van de fietsdrager regelmatig controleren en indien nodig aandraaien.

Beschadigingen aan de lak direct met een (grond)verf behandelen.

Draaiende en bewegende delen regelmatig smeren.

NL: GARANTIE

Dit product heeft een garantieperiode van 2 jaar. Let op: de garantie dekt alleen een normaal gebruik van de fietsdrager. Op geen enkele manier wordt schade gedekt die ontstaan is door onjuist gebruik. Dit houdt ook in defecten of gebreken die zijn ontstaan door slechte of onjuiste montage. Om ervoor zorg te dragen dat de garantie voorwaarden van toepassing zijn dient u onderhoud volgens het onderhoudsvoorschrift uit te (laten) voeren. Aanspraak maken op garantie zonder aankoopbewijs is niet mogelijk. Wij behouden ons het recht om kosten in rekening te brengen die voortkomen uit reparaties van zaken die buiten onze controle vallen zoals onjuiste of slechte montage, onjuist gebruik, schade door ongelukken, enz.

DE: WICHTIGE INFORMATION

Vor Erstgebrauch lesen!

Dieses Produkt nicht montieren und benutzen, bevor die Montageanleitung und die Sicherheitsvorschriften völlig durchgelesen und klar verstanden worden sind.

Der Fahrradträger muss sicher gemäß dieser Montageanleitung montiert werden.

Die in dieser Benutzerinformation aufgeführten Arbeitsschritte, Maßangaben und Sicherheitshinweise für die Montage, Handhabung und Nutzung des Fahrradträgers müssen unbedingt eingehalten werden. Bereits geringste Abweichungen können zu fehlerhaftem Aufbau bzw. fehlerhafter Benutzung führen.

Das maximale Gewicht der Fahrräder kann **15kg** sein.
Das Eigengewicht des Trägers ist ca. **2,4kg**.

Diese Montageanleitung und Sicherheitsvorschriften im Fahrzeug mitführen.



Lesen Sie, bevor Sie den Träger benutzen, sorgfältig die Montageanleitung und die wichtigen Informationen durch und handeln Sie danach.

Support Endverbraucher

 +31 (0) 345-470998 (Montag bis Freitag 8:30-12:30Uhr)



service@tradekar.com

DE: SICHERHEITSVORSCHRIFTEN

Kontrollieren Sie nach kurzer Fahrt die Schraubenverbindungen. Kontrollieren Sie anschließend in regelmäßigen Abständen diese Verbindungen wenn Sie mit dem Fahrradträger unterwegs sind.

Achtung: Vor Fahrtantritt auch die korrekte Befestigung der Räder überprüfen und benutzen Sie immer die mitgelieferten Spannbänder.

Das Fahren mit einem Fahrradträger beeinflusst das Fahrverhalten Ihres Fahrzeugs. Passen Sie darum Ihre Fahrgeschwindigkeit an (**max. 120km/h**). Vermeiden Sie auch plötzliche und ruckartige Steuerbewegungen. Auch Seitenwind beeinträchtigt wesentlich das Fahrverhalten von Ihrem Fahrzeug.

Achtung: Wenn das Fahrrad montiert ist sind Einfahrten in Tiefgaragen, Garagen usw. nicht möglich durch die wesentlich größere Höhe Ihres KFZ. Achten Sie auch auf die Höhenangaben von Durchfahrten und Tunnels.

Um die Sicherheit des Dachträgers zu gewährleisten, darf die angegebene Traglast des Fahrradträgers nicht überschritten werden. Ebenso ist darauf zu achten, dass die angegebene Dachtraglast Ihres KFZ – Herstellers nicht überschritten werden darf.

Es dürfen keine Fahrradteile (Pedale) über die Dachseiten hinausragen.

Achten Sie darauf, dass keine Teile des Fahrrades verloren gehen können (E-Bike Akkus, Fahrradpumpe, Tachometer, Körbe, Sattel usw.) **Entfernen Sie diese Teile zuerst, bevor Sie mit dem Fahrradträger fahren!**

Bei Nichtbenutzung des Fahrradträgers sollte dieser abmontiert werden aus Gründen der Sicherheit für andere Verkehrsteilnehmer und wegen der Energieersparnis.

Vor der Benutzung von Autowaschanlagen den Fahrradträger abbauen.

Der Fahrradträger ist für den Einsatz im Gelände nicht geeignet.

Sollten Fehler oder Probleme auftreten, benachrichtigen Sie Ihre Pro-User Lieferant.

Eigengewicht von dem Fahrradträger: 2,4kg.
Maximale Traglast von dem Fahrradträger: 15kg.

DE: WARTUNG

Den Fahrradträger nach Verwendung sauber und trocken lagern. Eventuell abspritzen mit einem Wasserschlauch um Schlamm und anderen Schmutz zu entfernen.

Kontrollieren Sie den Fahrradträger regelmäßig auf Beschädigungen hin. Beschädigte oder verschlissene Teile sind sofort zu ersetzen. Es dürfen nur Originalersatzteile verwendet werden.

Bolzen und Muttern des Fahrradträgers regelmäßig kontrollieren und wenn notwendig nachziehen.

Lackschichtbeschädigungen sofort mit (Grundier)Farbe behandeln.

Drehende und bewegende Teile regelmäßig schmieren.

DE: GARANTIE

Für dieses Produkt gewähren wir für die Bauteile und Funktion eine 2-jährige Garantie. Diese Garantie gilt natürlich nur bei einer sachgerechten Verwendung des Fahrradträgers und deckt keine Schäden ab, die durch Missbrauch entstanden sind. Das gleiche gilt auch für eine unsachgerechte oder falsche Montage. Um die Gültigkeit der Garantie sicherzustellen, führen Sie bitte die Instandhaltung entsprechend dem Instandhaltungsabschnitt aus. Garantieanspruch ohne Kaufbeleg ist nicht möglich. Wir behalten uns das Recht vor, dass die Kosten für Aufwendungen, wenn Sie außerhalb des Unternehmensbereichs wegen falscher oder nicht sachgerechter Montage, Missbrauch oder Unfallschäden usw.

EN: IMPORTANT INFORMATION

Read these instructions carefully before using the product for the first time.

Do not use this product until the manual and safety regulations are read and are entirely clear.

The assembly and installation of the bike carrier can only be done according this instruction manual.

The steps that are mentioned and the safety regulations for assembly, handling and use of the bike carrier need to be followed! The slightest non conformity can lead to incorrect assembly or wrong use.

The maximum permissible load for the carrier itself may be **15kg**.
The net weight of the carrier is **2,4kg**.

Keep these instructions in your car.



Read the following safety- and operating instructions carefully and act accordingly before using the bike carrier.

CONSUMER HELPDESK & SUPPORT

 +31 (0) 345-470998 (Monday till Friday 8:30-12:30)



service@tradekar.com

EN: SAFETY REGULATIONS

The first time you start driving with the bike carrier on your roof, check all the connections carefully after a short distance of driving. Keep checking the connections every time you drive with the bike carrier.

Every time before you start driving, make sure you mounted the bike carrier the proper way and ALWAYS use all the straps around the wheels.

Driving with a bike carrier on the roof of a car will influence the behaviour of the car. So adapt your speed (**max 120km/h**) and try to avoid sudden extreme movements with your steering wheel or brakes. Also keep in mind that the driving behaviour of your car will also change at side winds and curves.

ATTENTION: Watch the extra height of your car when driving into parking garages, tunnels etc.

Mind the instructions of your car dealer and dealer of your roof-rack carefully and always follow them through. Especially mind the maximum carrying weight of the roof of your car, given to you by your car dealer.

No parts of the bicycle, like steering wheel or pedals, should stick out over the roof.

Make sure that no parts of the bike can get lost during driving (batteries, pumps, basket, saddlebags, etc.). **Always remove these before driving!**

Dismount the bike carrier in case you don't use it. This for the safety of other traffic participants as well as for the savings of energy.

Dismount the bike carrier before using the carwash.

The bike carrier is not suitable for "off road" use.

In case of defects or problems please contact your Pro-User supplier.

Weight of the bike carrier: 2,4kg.

Maximum carrying weight of the bike carrier: 15kg.

EN: MAINTENANCE

Always store the bike carrier clean and dry after use. If necessary spray with the water hose to remove mud and other filthy stuff.

Check the bike carrier regular if there is any damage. Damaged or worn parts need to be replaced immediately. Use only original replacement parts.

The nuts and bolts of the bike carrier need to be checked regular, if necessary tighten them again.

If there is a damage on the powder coating of the bike carrier this needs to be treated with paint immediately.

Rotating and moving parts need to be oiled regularly.

EN: GUARANTEE

This product is covered by a 2 year warranty. Please note that our guarantee covers reasonable use of the bike carrier, it does NOT cover any damage caused by misuse. This also applies to a malfunction or failure of the bike carrier that has been caused by poor or incorrect installation. To ensure the validity of the guarantee please carry out maintenance in accordance with the maintenance section. Warranty claim without proof of purchase is not possible. We reserve the right to make a call out and/or repair charge for any work required to be undertaken to rectify faults that are outside of the company's control i.e. incorrect or poor fitting, misuse, accidental damage, etc.

FR: INFORMATIONS IMPORTANTES

A lire soigneusement avant la première utilisation.

Avant le montage et l'utilisation du produit, veuillez lire et comprendre entièrement le manuel d'instructions pour le montage et les prescriptions en matière de sécurité.

Veuillez effectuer l'assemblage et le montage du porte-vélo en suivant strictement les instructions du manuel de montage.

Les étapes reprises et les instructions en matière de sécurité pour le montage, le maniement et l'utilisation du porte-vélo doivent être rigoureusement suivies. La moindre divergence peut mener à un mauvais montage ou à une utilisation erronée.

La charge maximale sur le porte-vélo proprement dit peut être de **15kg**.
Le poids net du support est de **2,4kg**.

Conserver ce manuel d'instructions de montage et ces prescriptions de sécurité dans votre véhicule.



Avant d'utiliser le support, lisez les consignes de sécurité et d'emploi jusqu'au bout et agissez selon celles-ci.

SERVICE APRÈS VENTE

 +31 (0) 345-470998 (lundi à vendredi 8:30-12:30)



service@tradekar.com

FR: CONSIGNES DE SÉCURITÉ

Nous vous conseillons de contrôler le montage après les premières kilomètres de conduite.

Vérifiez avant votre départ l'ensemble de votre équipement et utilisez TOUJOURS les sangles livrées avec ce produit.

La conduite avec un porte-vélo influence le comportement de votre véhicule. Adaptez votre vitesse (**max. 120km/h**). Evitez aussi des mouvements incontrôlés. En toute circonstance tenez compte des rafales de vent.

ATTENTION: vérifiez la hauteur du véhicule avec son équipement par rapport aux tunnels souterrains etc.

Lisez bien et tenez compte des données concernant votre véhicule et votre porte-vélo. Surtout vérifiez la charge maximale supportée par le toit du véhicule comme mentionnée par le concessionnaire.

Aucun élément du vélo ne doit dépasser le toit, comme par exemple le guidon ou les pédales.

Veillez à ce qu'aucune pièce du vélo ne puisse se perdre durant le transport (accus, pompe à vélo, compteurs de vitesse, paniers, sacoches de vélo, sièges pour vélo, etc.). **Enlevez toujours celles-ci avant de démarrer !**

Démontez votre porte-vélo en dehors des périodes d'utilisation pour plus de sécurité et aussi pour une économie d'énergie.

Retirez le porte-vélo avant de vous rendre au lavage automatique d'automobiles.

Le porte-vélo n'est pas adapté à une utilisation du véhicule hors-route.

En cas de pannes ou de problèmes, veuillez contacter votre fournisseur Pro-User.

Le poids du porte-vélo: 2,4kg

La charge maximale du porte-vélo: 15kg.

FR: ENTRETIEN

Après utilisation, entreposez le porte-vélo nettoyé et séché. Laver éventuellement au jet d'eau, au moyen d'un tuyau d'arrosage, pour enlever la boue et autres saletés.

Vérifiez régulièrement que le porte-vélo ne soit pas endommagé. Les pièces endommagées ou usées doivent immédiatement être remplacées. N'utilisez que des pièces de rechange originales.

Contrôler régulièrement les boulons et les écrous du porte-vélo et serrez-les si nécessaire.

Traitez immédiatement les dégradations du vernis à l'aide d'une couche d'enduit.

Lubrifiez régulièrement les pièces rotatives et mobiles.

FR: GARANTIE

Ce produit bénéficie d'une période de garantie de 2 ans. Attention : la garantie ne couvre qu'une utilisation normale du porte-vélo. Les dégâts occasionnés par une utilisation incorrecte ne seront en aucun cas couverts. Ceci inclut également les pannes ou les défauts qui se sont produits en raison d'un montage incorrect. Pour veiller à l'application des conditions de garantie, vous devez (faire) effectuer l'entretien conformément aux prescriptions en la matière. Réclamation de Garantie n'est pas possible sans preuve d'achat. Nous nous réservons le droit de vous porter en compte les frais résultants de réparations occasionnées par des éléments dont nous ne sommes pas responsables, comme un montage et/ou une utilisation incorrectes, des dégâts suite à des accidents, etc.

© Tradekar 51485/21A

PRO BIKE CARRIERS®
USER

Tradekar Benelux BV

Ohmweg 1
4104 BM CULEMBORG
The Netherlands

+31 (0)345-470990
info@tradekar.com
www.pro-user.eu

